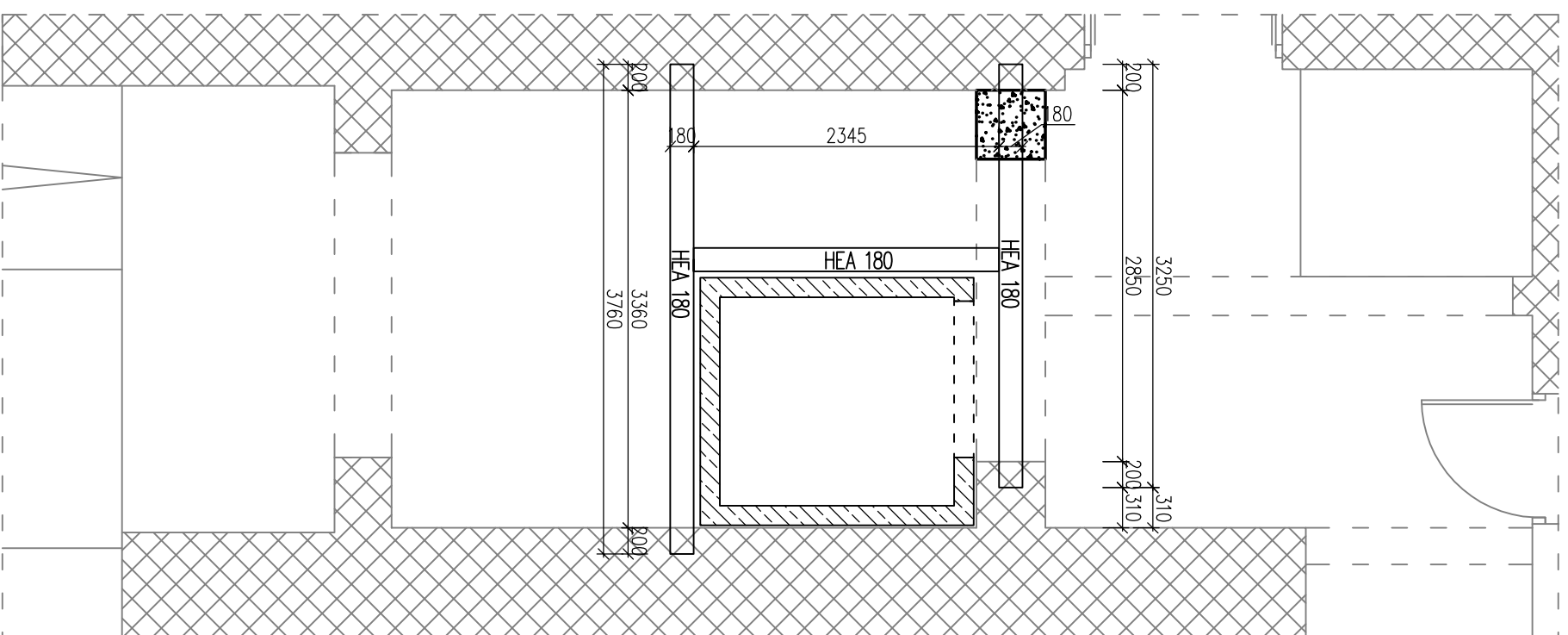
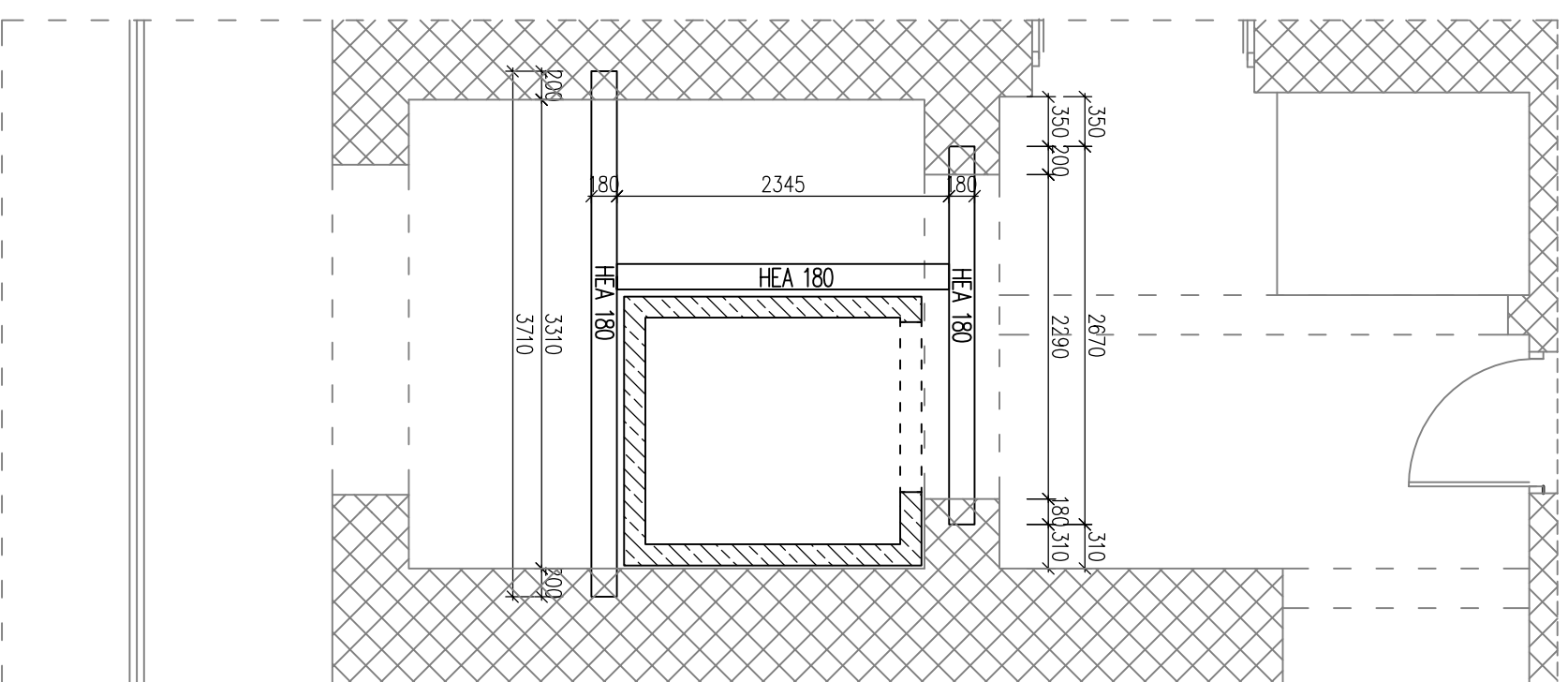


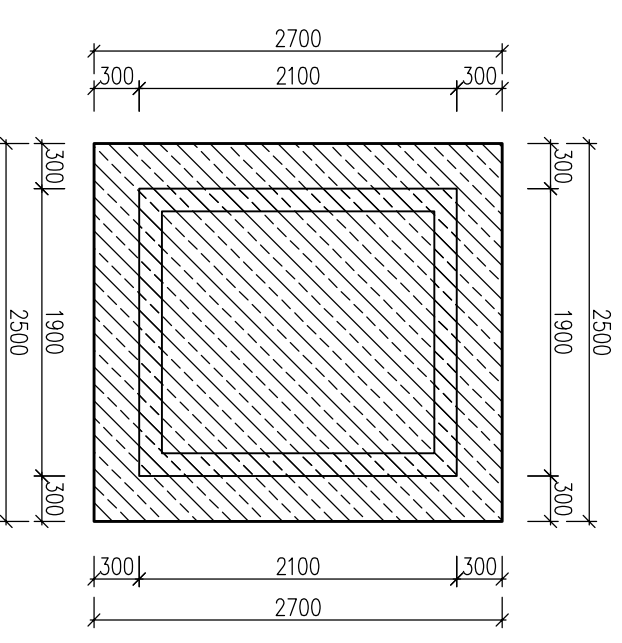
RZUT PARTERU A







RZUT 1 PIĘTRA A



Płyta fundamentowa podszybia gr. 40cm



LEGENDA:

-  — ŚCIANY ISTNIEJĄCE
-  — ŚCIANY PROJEKTOWANE
-  — ŚCIANY ŻELBETOWE
-  — WYBURZENIA / ŚCIANY DO USUNIĘCIA

Instytucja projektowa:

Konsorcjum
Projektów
Branżowych

ul. Frascatińska 18/11
75-254, Kazalin
tel: +48 606-105-301
tel: +48 602-238-297

temat projektu:

**PROJEKT BUDOWLANY ROZBUDOWA
OSRODKA WZDASOWEGO "PIRAMIDA 1"
OBR. DARTOWO 03, DZ. NR 105, UL. PÓŁNOČNA 9**

tytuł rysunku:

RZUT PARTERU I 1 PIĘTRA

adres inwestycji:

dr. Dątkowo 03, dz. nr 105, ul. Północna 9

branża:

KONSTRUKCJA

faza:

P.B.

inwestor:

**BIURO OBSŁUGI RUCHU TURYSTYCZNEGO
ALL TOURIST ALPINA SERWIS
adres inwestora:
ul. Piłkarska 9, 76-153 Dątkowo**

data:

03.2017r.

skala:

1:50

nr rysunku:

K-1

projektował:

mgr inż. Tomasz LISOWSKI
upr. nr 249/0104/PCKK/08
* spec. konstrukcyjno-budowlany

podpis:

mgr inż. Łukasz LIĘWICZ
upr. nr 249/0042/PCKK/07
* spec. konstrukcyjno-budowlany

A

A