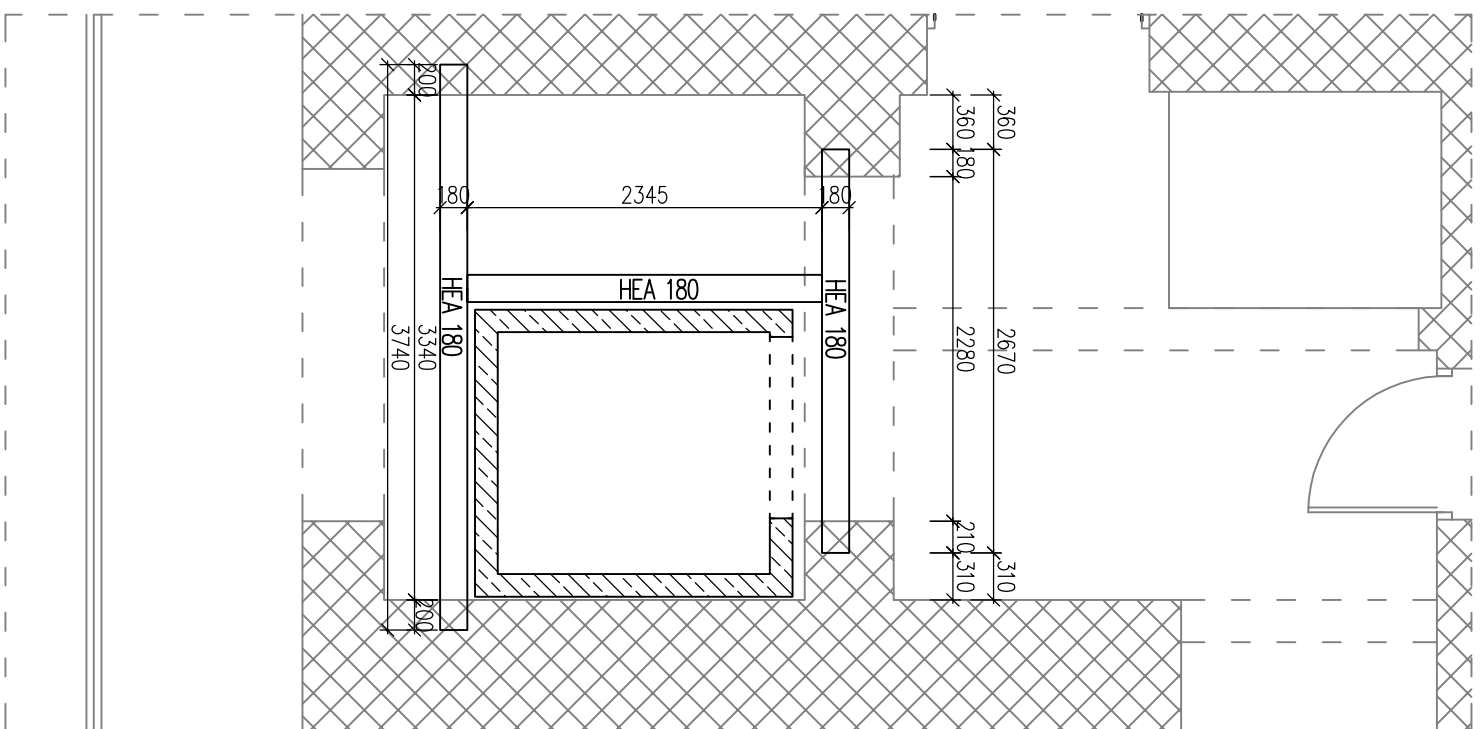
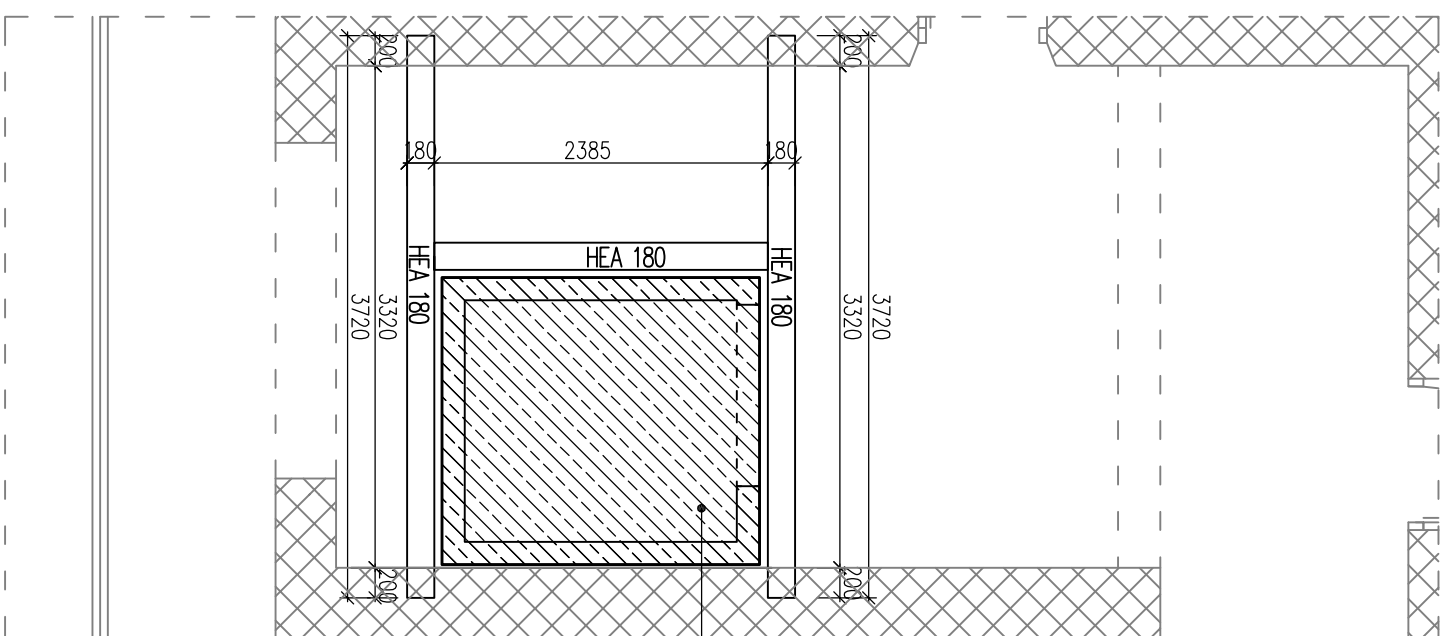


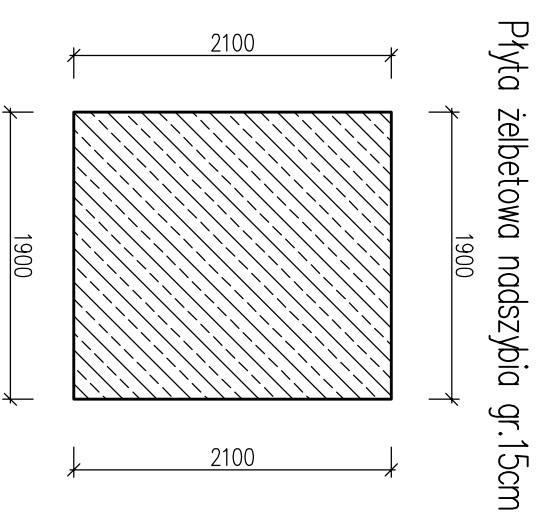
# RZUT 2 PIĘTRA A



# RZUT 3 PIĘTRA A



Płyta nadzrybia  
Płyta żelbetowa gr.15cm



### LEGENDA:

- ŚCIANY ISTNIEJĄCE
- ŚCIANY PROJEKTOWANE
- ŚCIANY ŻELBETOWE
- WYBURZENIA / ŚCIANY DO USUNIĘCIA

temat projektu: **PROJEKT BUDOWLANY ROZBUDOWA Z PRZEBUDOWĄ OSRODKA WZIASOWEGO "PIRAMIDA 1" OBR. DARTOWO 03, DZ. NR 105, UL. PÓLNOČNA 9**

tytuł rysunku: **RZUT 2 I 3 PIĘTRA**

instytucja projektowa: **Konsorcjum Projektów Branżowych**

adres inwestycji: **ul. Północna 9, 76-153 Dąbowa**

data: **03.2017r.**

skala: **1:50**

nr rysunku: **K-2**

inwestor: **BIURO OBSŁUGI RUCHU TURYSTYCZNEGO ALI TORNEST ALMONA SEBASTA**

adres inwestora: **ul. Północna 9, 76-153 Dąbowa**

branża: **KONSTRUKCJA**

faza: **P.B.**

projektant: **mgr inż. Tomasz LISOWSKI upr. nr 249/0104/PCK/08 spec. konstrukcyjno-budowlany**

podpis:

opracowanie: **mgr inż. Lukasz LIENIOWICZ upr. nr 249/0042/PCK/07 spec. konstrukcyjno-budowlany**

podpis: